

Technische fiche :

MLT 630-105 V ST4



 **MANITOU**
HANDLING YOUR WORLD

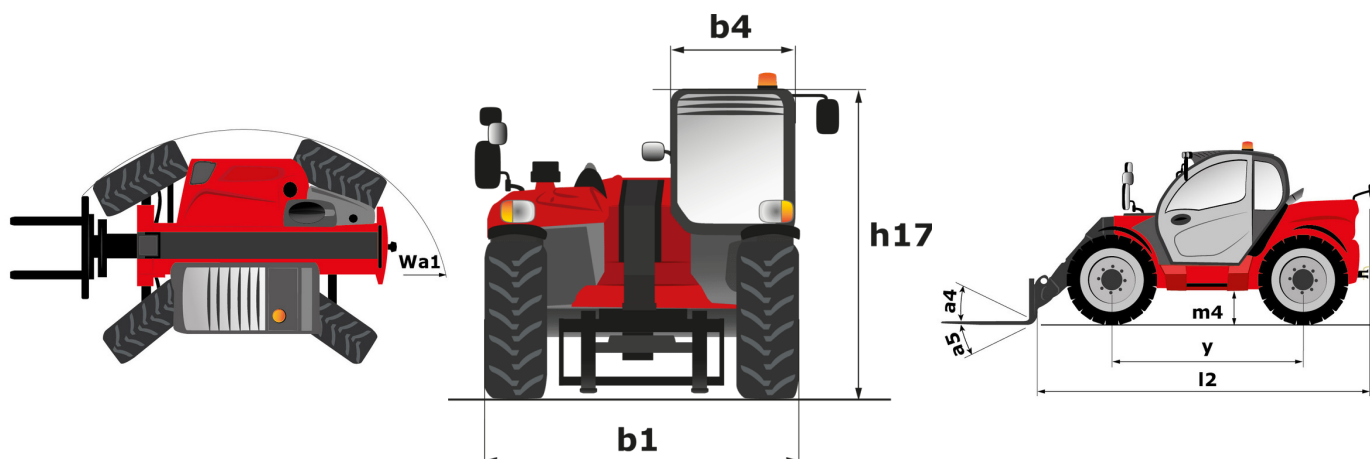
| Hoedanigheid | | Metrisch |
|---|-----|--|
| Max. capaciteit | Q | 3000 kg |
| Max. hijshoogte | h3 | 6.10 m |
| Max. bereik | | 3.34 m |
| Max. verplaatsing in de hoogte | | 0.90 m |
| Lostrekkracht aan de bak | | 5840 daN |
| Gewicht en afmetingen | | |
| Onbelast gewicht (met vorken) | | 6920 kg |
| Bodemvrijheid machine | m4 | 0.39 m |
| Wielbasis (y) | y | 2.69 m |
| Overall length to carriage (with hitch) | l11 | 4.78 m |
| Voorste overhang | | 1.25 m |
| Totale breedte | b1 | 2.13 m |
| Totale breedte cabine | b4 | 0.95 m |
| Totale hoogte | h17 | 2.37 m |
| Storhoek | a5 | 133 ° |
| Graafhoek | a4 | 13 ° |
| Draaistraal (buitenkant wielen) | Wa1 | 3.68 m |
| Modellen banden | | Alliance - A580 - 405/70 R24 152A8 |
| Aandrijfwielen (voor / achter) | | 2 / 2 |
| Stuurstand | | Manicrab, 2 wheel steer, 4 wheel steer, Crab mode |
| Prestatie | | |
| Heffen | | 6.50 s |
| Verlagen | | 5 s |
| Uitschuiven uitschuifbare arm | | 5.40 s |
| Intrekken uitschuifbare arm | | 3 s |
| Graven | | 3.40 s |
| Storten | | 2.70 s |
| Motor | | |
| Merk | | Deutz |
| Motomom | | Stage IV |
| Motomodel | | TCD 3.6 l |
| Aantal cilinders - Capaciteit van cilinders | | 4 - 3621 cm ³ |
| Motorvermogen (pk / kW) | | 101 Hp / 74.40 kW |
| Max. koppel / Motorkoppel | | 410 Nm @1600 rpm |
| Trekkracht | | 6540 daN |
| Automatisch ontstoppingsysteem van de radiators | | Standaard |
| Motorkoelingssysteem | | 3 radiatoren water+ intercooler+ hydraulische olie |
| Transmissie | | |
| Type | | M-Varioshift |
| Aantal versnellingen (vooruit / achteruit) | | 2 / 2 |
| Max. verplaatsingssnelheid (kan variëren volgens de toepasselijke reglementering) | | 40 km/h |
| Differentieelslot | | Limited slip differential on front axle |
| Handrem | | Handmatig |
| Bedrijfsrem | | Oil-Immersed multi-discs braking on front axles |
| Hydraulisch | | |
| Pomptype | | Tandwielpompe |
| Hydraulisch debiet - Hydraulische druk | | 104 l/min - 250 bar |
| Verdeler "Flow sharing" | | Optie |
| Tankinhoud | | |
| Inhoud hydraulische tank | | 94 l |
| brandstof | | 78 l |
| Dieselluitlaatvloeistof (type AdBlue®) | | 13 l |
| Geluid en trillingen | | |
| Lawaai op de bestuurdersplaats (LpA) getest volgens norm NF EN 12053 | | 74 dB |
| Lawaai in de omgeving (LWA) | | 105 dB |
| Trillingen op het geheel handen/armen | | 2.50 m/s ² |
| Diverse | | |
| Homologatie van de trekker | | Homologatie van de trekker |
| Certificering cabine | | ROPS - FOPS level 2 cab |
| Commando's | | JSM |

Opties / afwerkingen

S: Serie / O: Optie/ - : Niet beschikbaar

| | Classic | Premium | Elite |
|---|---------|---------|-------|
| Lifting function | | | |
| Easy Connect System (ECS) | S | - | S |
| Electrovalve for 2 hydraulic functions (on boom head) | O | O | O |
| Hydraulische vergrendeling hulpstuk | O | O | O |
| Return pipe to hydraulic oil tank | O | O | O |
| Operator station | | | |
| Air conditioning with manual adjustment | O | S | - |
| Automatische airconditioning | O | O | S |
| Automatische wieluitlijning | O | O | S |
| Bluetooth USB-radio - Met extra microfoon - 100W | O | O | S |
| Bluetooth USB-radio - Met geïntegreerde microfoon - 100W | O | S | - |
| Elektrisch bedienbare buitenspiegel rechts met ontdooing | O | O | S |
| Extra ruitenwisser voor | O | S | S |
| Harmoniescherm - 5 inch. | S | S | - |
| Luchtgeveerde stoffen stoel - GRAMMER | O | S | - |
| Telescoopvering - "Active CRC " | O | O | S |
| Tuner autoradio - 50W | S | - | - |
| Vision-scherm - 7 inch. | O | O | S |
| Zitting in stof (grammer) | S | - | - |
| Motorization/Power | | | |
| Continue hydraulisch debiet | O | O | S |
| Hand throttle | O | O | S |
| Self cleaning air prefilter | S | S | S |
| Secondary functions | | | |
| 1 paar voormonteerde hydraulische achterste koppelingen met dubbele werking | O | O | O |
| Automatisch roterende trekhaak op tegengewicht | O | O | O |
| Extra brandstoftank (42 l) | O | S | S |
| Hydraulic pick-up hitch - low position | O | O | O |
| Hydraulic trailer brake | S | S | S |
| Ladder hitch with choice of hooks | O | O | O |
| Manual rotating towing hitch | S | S | S |
| Lighting | | | |
| LED + (4 additional work lights) | O | O | O |
| Ledwerkverlichting voor en achter (x 4: 2 voor + 2 achter) | O | S | S |
| Luzes de trabalho dianteiras e traseira (x4: 2 dianteiras + 2 traseiras) | S | - | - |
| Werklampen op arm (op vast onderdeel) (x2) | O | O | O |
| Veiligheid | | | |
| Audiowaarschuwing bij achteruitrijdende bewegingen | O | O | O |

MLT 630-105 V ST4 - Tekening met afmetingen





 **MANITOU**
HANDLING YOUR WORLD

Hoofdkantoor

B.P. 249 - 430 rue de l'Aubinière

44150 Ancenis Cedex - Frankrijk

Tel.: 00 33 (0)2 40 09 10 11 - Fax: 00 33 (0)2 40 09 10 97

www.manitou.com



Deze brochure beschrijft versies en con guratie-opties voor Manitou-producten die met verschillende apparatuur kunnen worden uitgerust. De uitrusting die in deze brochure wordt beschreven, kan standaard, optioneel of niet leverbaar zijn, afhankelijk van de uitvoering. Manitou behoudt zich het recht voor om de weergegeven en beschreven speci caties op elk moment en zonder kennisgeving vooraf te wijzigen. De fabrikant is niet aansprakelijk voor de gegeven speci caties. Neem voor meer informatie contact op met uw Manitou-dealer. Niet-contractueel document. De productbeschrijvingen kunnen afwijken van de werkelijke producten. De lijst met speci caties is niet allesomvattend. De logo's en visuele identiteit van het bedrijf zijn eigendom van Manitou en mogen niet zonder toestemming worden gebruikt. Alle rechten voorbehouden. De foto's en diagrammen in deze brochure zijn uitsluitend bedoeld voor raadpleging en informatie.

MANITOU BF SA - Naamloze vennootschap met raad van bestuur - Aande- lenkapitaal: 39.668.399 euro - 857 802 508 RCS Nantes